

Σύστημα ανίχνευσης διαρροής νερού και υγρασίας, τύπου Leakage Dedection (LD)

Το σύστημα LD μπορεί να προφυλάξει από διαρροή νερού ή εμφάνιση υγρασίας. Ιδιαίτερη εφαρμογή βρίσκει σε εγκαταστάσεις θέρμανσης-ψύξης και ύδρευσης, με συλλέκτες διανομής που είναι κρυφά τοποθετημένοι π.χ. έντος ειδικών εντοιχισμένων ντουλαπιών, πίσω από έπιπλα, σε πατάρια, κτλ. Για την λειτουργία του απαιτείται μόνο η παροχή ηλεκτρικού ρεύματος 220V, είτε από την ηλεκτροβάννα αυτονομίας ή από οποιαδήποτε άλλη παροχή ρεύματος. Η παραμικρή παρουσία υγρασίας ή διαρροής νερού εντοπίζεται στιγμιαία από τη συσκευή η οποία ενεργοποιεί τον βομβητή και οποιαδήποτε άλλη εξωτερική σειρήνα ή άλλο σύστημα προστασίας.



ΠΡΟΛΑΒΕΤΕ ΕΓΚΑΙΡΩΣ ΤΙΣ ΔΙΑΡΡΟΕΣ - πριν καταστραφούν τα δάπεδά σας.



Υδραυλικοί συλλέκτες νερού
Ανιχνεύεται οποιαδήποτε διαρροή (π.χ. από ρακόρ ή εξαρτιστικά) και δίνεται έγκαιρη προειδοποίηση πριν το νερό καταστρέψει τα ξύλινα σας δάπεδα.



Χώροι πλυντηρίων ρούχων
Προλαμβάνονται διαρροές από φθορά του λαστιχένιου σωλήνα και με την προσθήκη ηλεκτρομαγνητικής βαλβίδας νερού διακόπτεται άμεσα η παροχή του νερού.



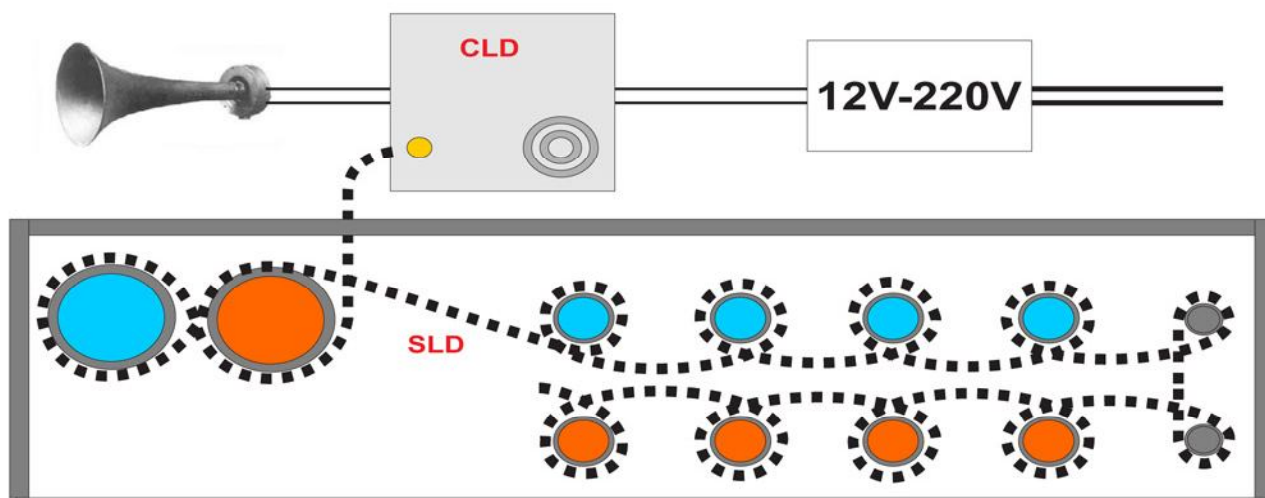
Χώροι χωρίς αποχέτευση
Αποφεύγονται πλημμύρες σε υπόγειους χώρους με εγκαταστάσεις θέρμανσης / ύδρευσης ή σε πατάρια με ηλεκτρικούς θερμοσίφωνες.



Τεχνικό Γραφείο Μηχανολογικών & Ηλεκτρολογικών Εφαρμογών
Καρράς Κ. Εμμανουήλ & Συνεργάτες
Φοινίκων 34, τ.κ. 1237, Περιστέρι, Τηλ/Fax 2105062876, κιν. 6938063741
web: www.polymec.gr e-mail: polymec@otenet.gr www.tp4-enersol.com

Θέρμανση-Κλιματισμός-Δροσισμός-Ενεργειακές Μελέτες & Επιθεωρήσεις-Ηλεκτρολογικά
Ηλιοθερμία-Γεωθερμία-Φωτοβολταϊκά-Αντλίες Θερμότητας

Σύστημα ανίχνευσης διαρροής νερού και υγρασίας, τύπου Leakage Dedection (LD)



ΤΥΠΙΚΗ ΕΦΑΡΜΟΓΗ: ΑΙΣΘΗΤΗΡΙΟ ΤΥΠΟΥ ΤΑΙΝΙΑΣ ΣΕ ΚΛΕΙΣΤΟ ΝΤΟΥΛΑΠΑΚΙ ΠΟΥ ΕΜΠΕΡΙΕΧΕΙ ΚΟΛΛΕΚΤΕΡ ΘΕΡΜΑΝΣΗΣ/ ΥΔΡΕΥΣΗΣ

CLD (ηλεκτρονικός ελεγκτής)

Τροφοδοσία: 12-30Vac/dc

Κατανάλωση ισχύος:

-χωρίς alarm 9mA

-με alarm 30mA

Έξοδος ρελαί: 1A στα 24Vdc

Σειρήνα: 85 db

Υστέρηση alarm on: 1sec

Υστέρηση alarm off: 4sec

Υλικό κουτιού: Πλαστικό

Διαστάσεις: 95X95X40mm

Πιστοποίηση: CE



SLD (αισθητήριο τύπου ταινίας)

Ευαισθησία: σε νερό και υγρασία

Ανταπόκριση: άμεση

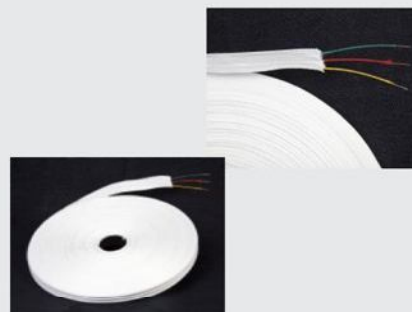
Υλικό αγωγού: χαλκός

Υλικό ταινίας: πολυεστέρας

Μήκος ταινίας: κατά επιλογή

Επεκτασιμότητα: με απλή σύνδεση

Επισκευή: με απλή σύνδεση



Τεχνικό Γραφείο Μηχανολογικών & Ηλεκτρολογικών Εφαρμογών
Καρράς Κ. Εμμανουήλ & Συνεργάτες
Φοινίκων 34, τ.κ. 1237, Περιστέρι, Τηλ/Fax 2105062876, κιν. 6938063741
web: www.polymec.gr e-mail: polymec@otenet.gr www.tp4-enersol.com

Θέρμανση-Κλιματισμός-Δροσισμός-Ενεργειακές Μελέτες & Επιθεωρήσεις-Ηλεκτρολογικά
Ηλιοθερμία-Γεωθερμία-Φωτοβολταϊκά-Αντλίες Θερμότητας